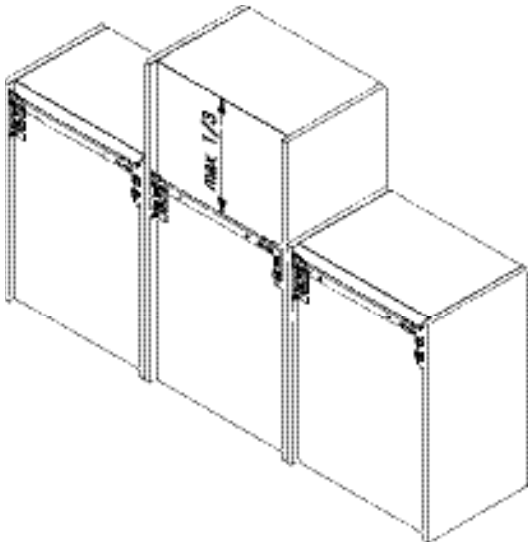
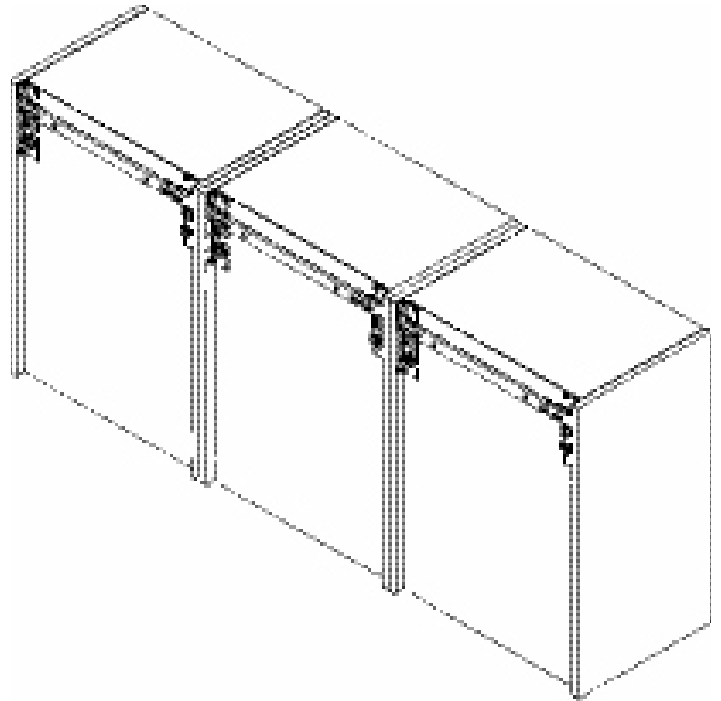


ZAWIESZKI MEBLOWE SH-64

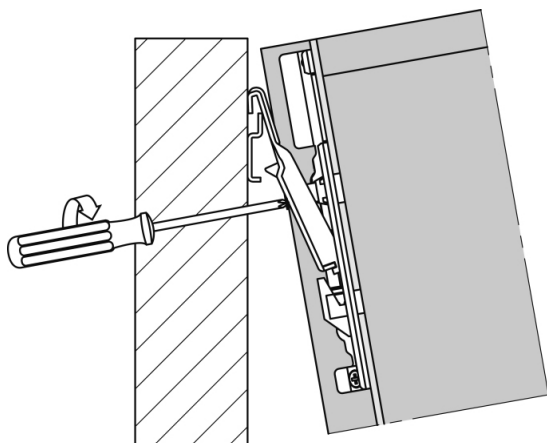
Montaż SH-6401



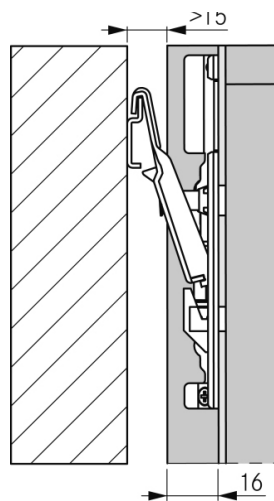
Montaż SH-6402



Montaż 1: Przed zawieszeniem na szynie ramię należy całkowicie wysunąć



Montaż 2: Ustawić szafkę we właściwym położeniu.



Montaż 3: Regulacja odchylenia szafki za pomocą wkrętaka, na szynach F155146852/ F155145208

