

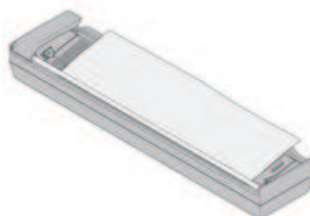
Obcinarki do folii ORGA-LINE
Rozmieszczenie w strefie Przygotowywania



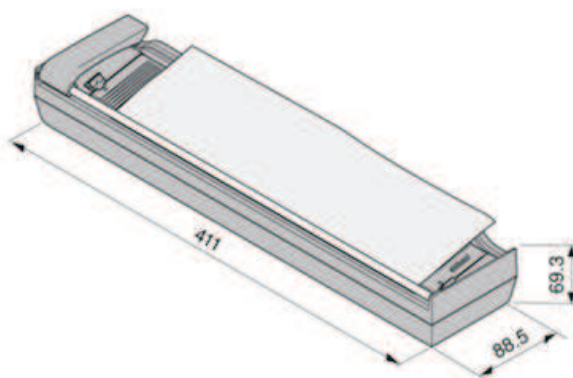
Symbol produktu:



Obcinarka do folii spożywczej
ZSZ.01F0

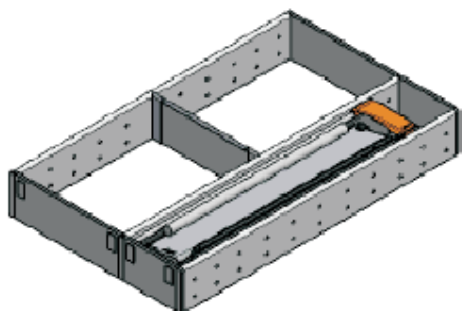


Obcinarka do folii aluminiowej
ZSZ.02F0

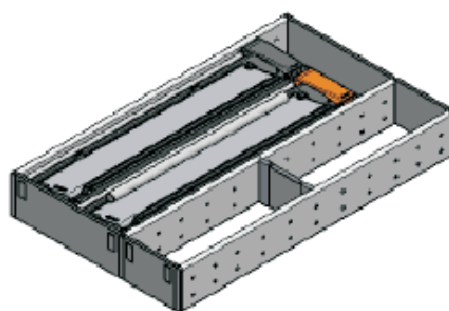


Wszystkie obcinarki można umieścić w ORGA-LINE do TANDEMBOX na sztuce robocze w przegrodach pojedynczych lub podwójnych.

Obcinarka w komorze pojedynczej



Dwie obcinarki w komorze podwójnej

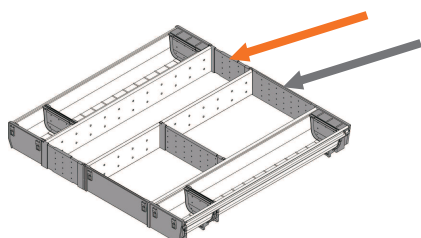


Obcinarki do folii ORGA-LINE

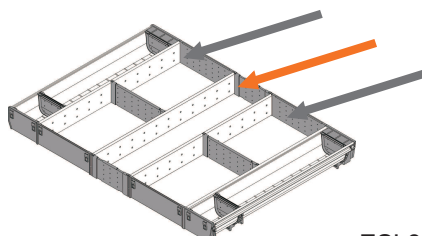
Przykładowe rozmieszczenie



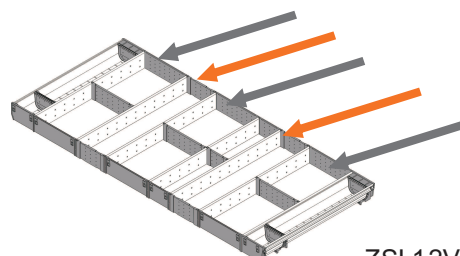
ZSU.xxxVUIx (przykłady dla dł. nominalnej 500mm) :



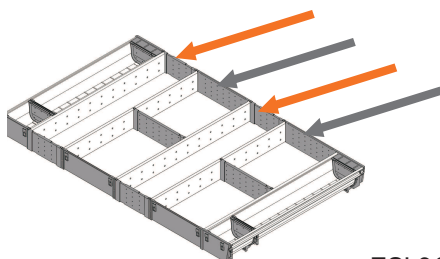
ZSI.60VUI6



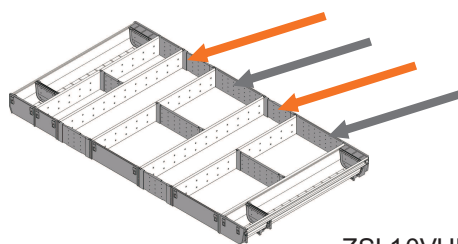
ZSI.80VUI6



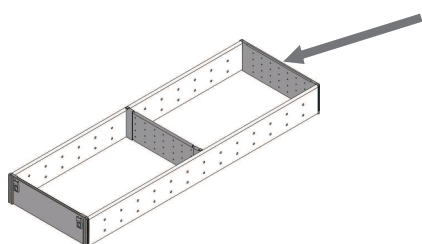
ZSI.12VUI6



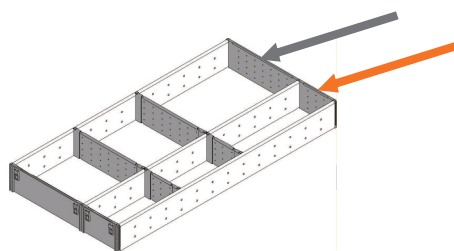
ZSI.90VUI6



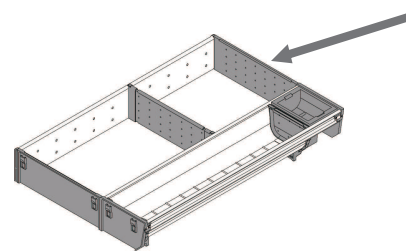
ZSI.10VUI6



ZSI.xxxFI2N



ZSI.xxxFI3



ZSI.xxxKI3N