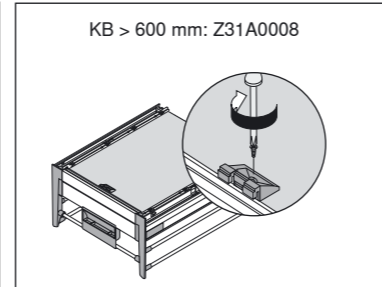
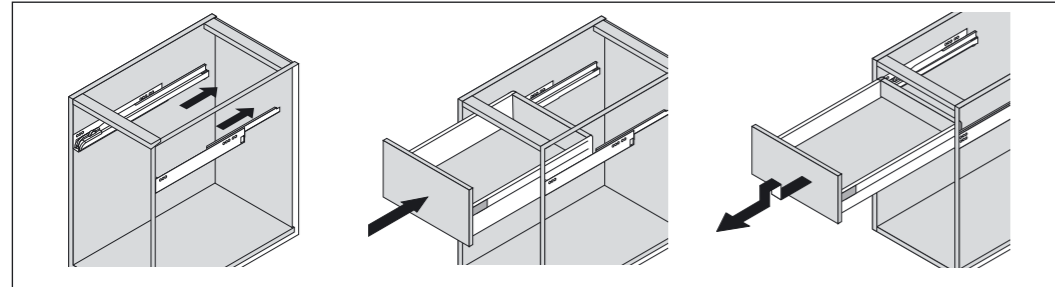
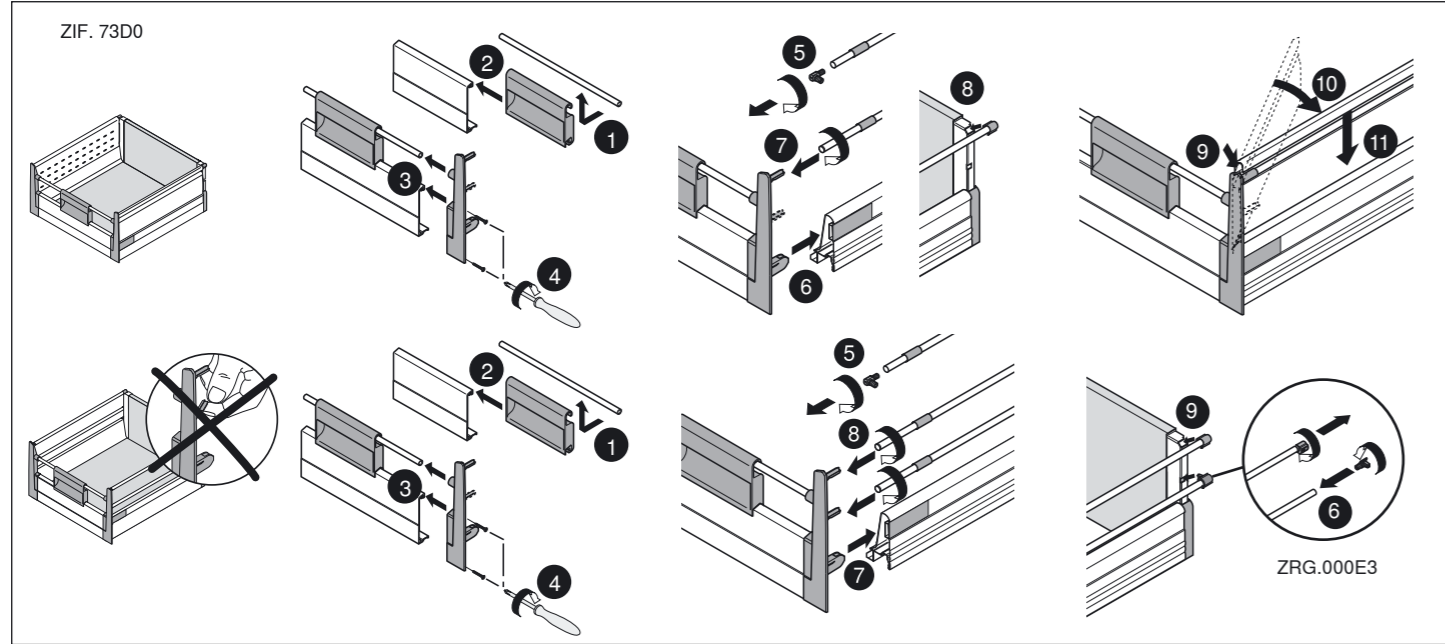
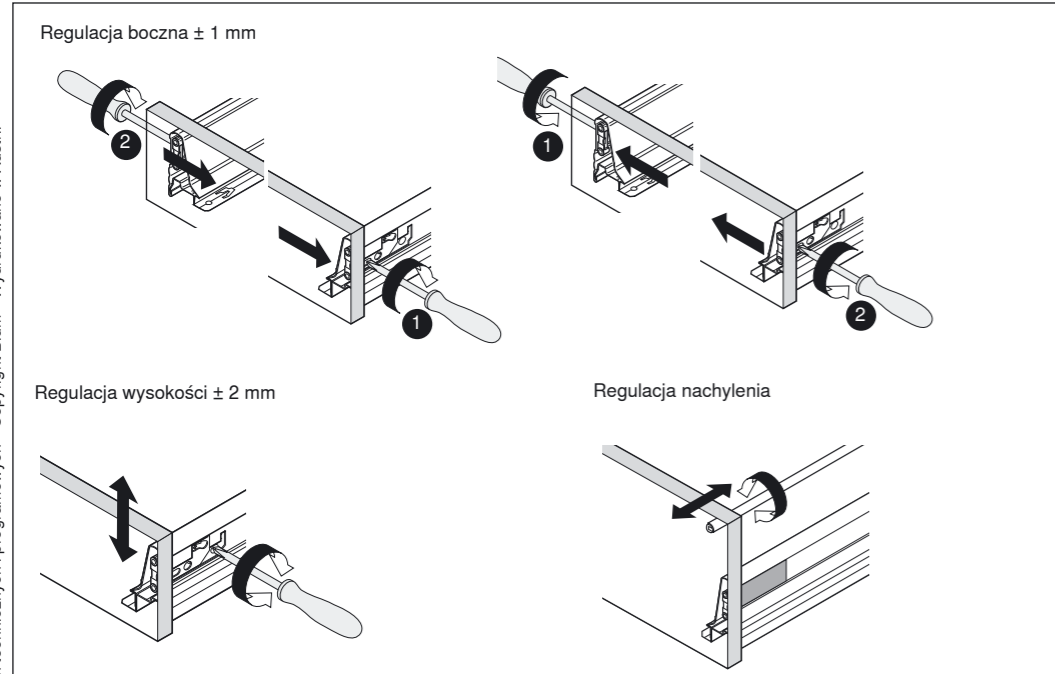


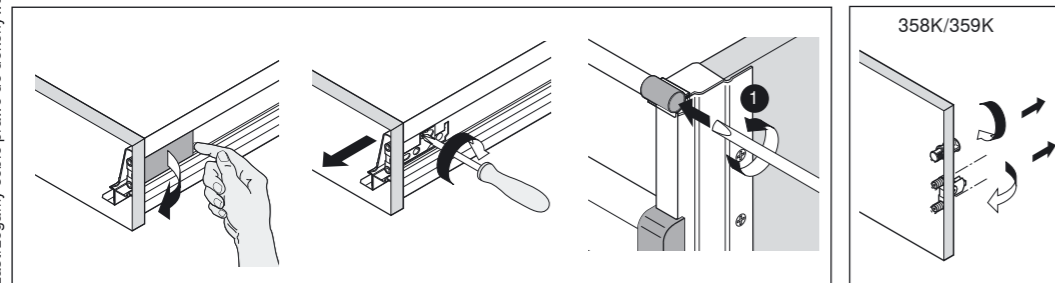
## Montaż



## Regulacja



## Demontaż



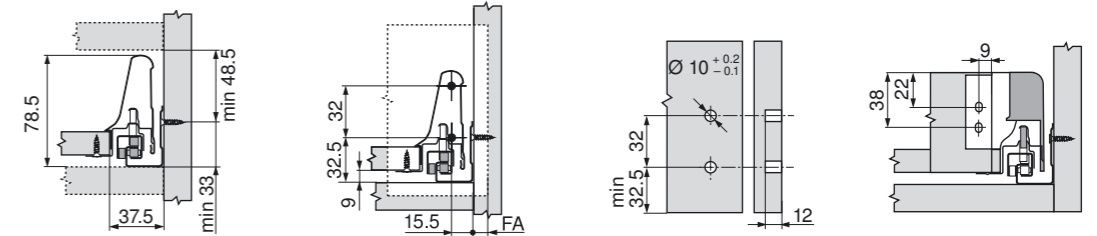
# TANDEMBOX plus

## Instrukcja montażu

### Wymiary zabudowy

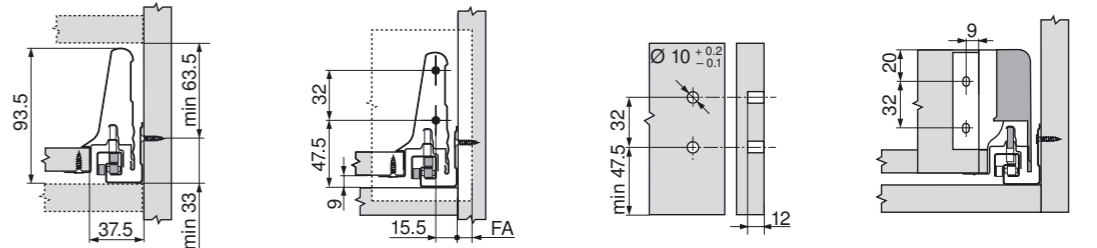
#### 358N

##### Wysokość N

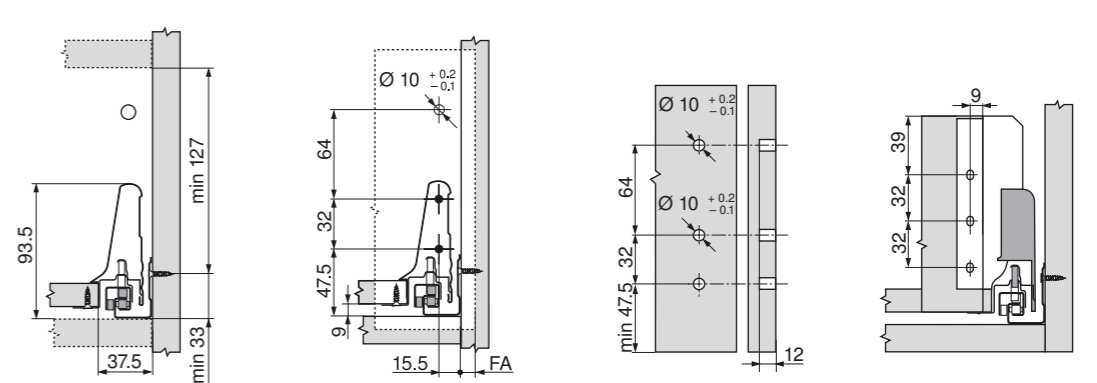


#### 358/359 M

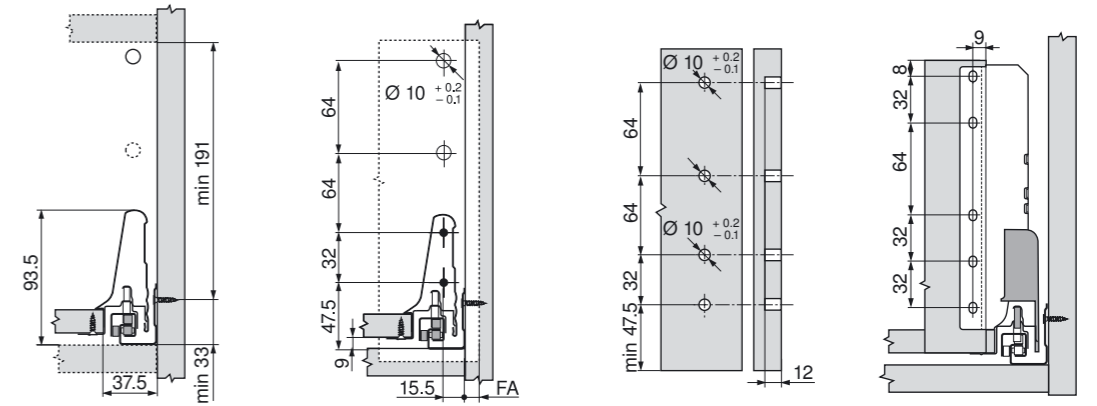
##### Wysokość M



#### Wysokość B



#### Wysokość D



FA Nalożenie frontu

Blum Polska Sp. z o.o.  
ul. Poznańska 16  
62-020 Swarzędz-Jasin  
Telefon: +48 61 895 1900  
Telefax: +48 61 895 1901  
E-mail: info.pl@blum.com  
www.blum.pl

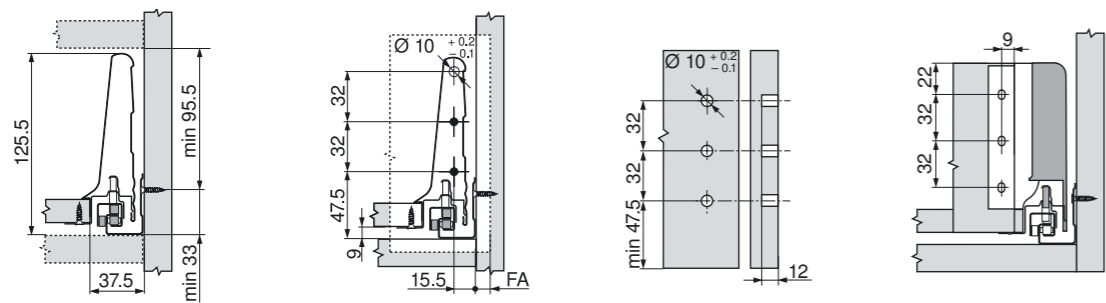
**blum**

MA-147/6PL 01.10  
Copyright Blum

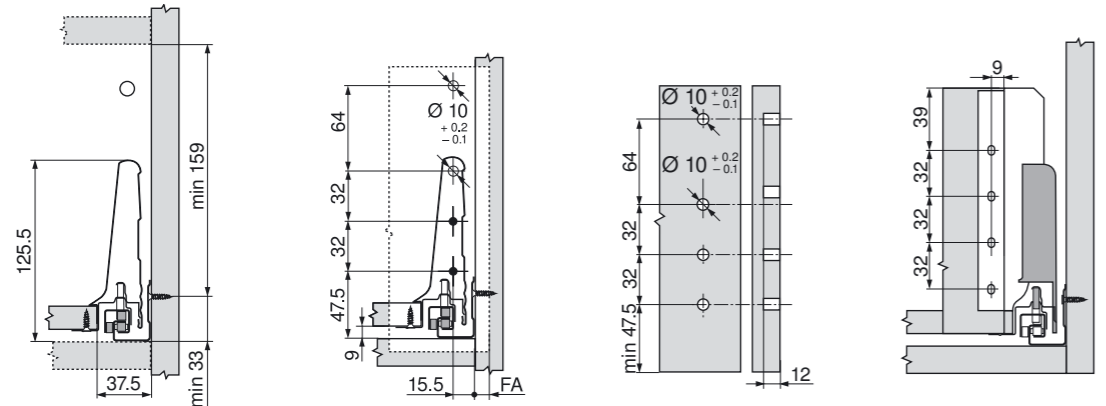
## Wymiary zabudowy

358/359K

Wysokość K



Wysokość C



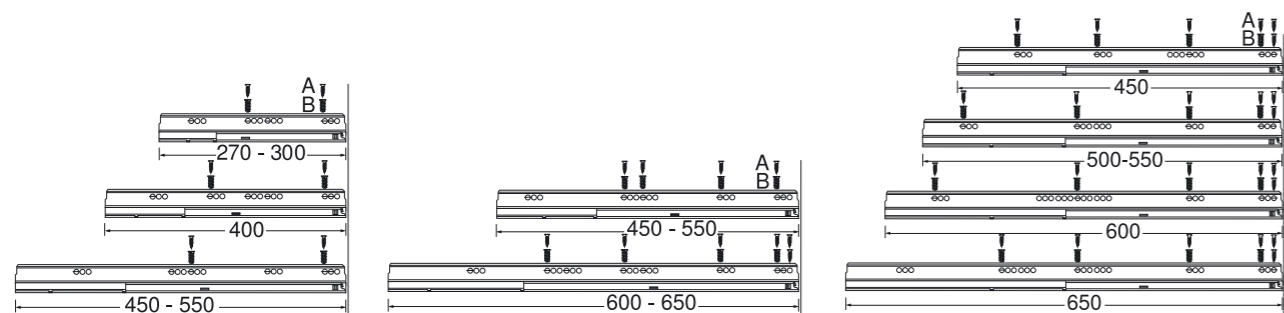
FA Nalożenie frontu

## Montaż prowadnic

Prowadnica korpusu 558 - 30kg

Prowadnica korpusu 559 - 50kg

Prowadnica korpusu 556 - 65kg

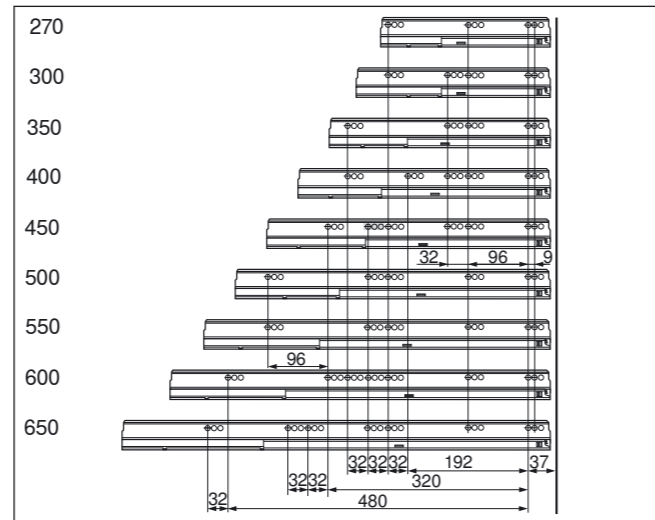


A Wkręt do płyty wiórowej Ø 4 x 15 mm  
B Wkręt EURO Art. Nr. 661.145

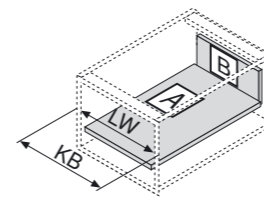
## Pozycje mocowania prowadnic korpusu

NL Długość (mm)

Min. głębokość wewnętrzna korpusu = Długość NL + 3 mm



## Wymiary elementów do przycięcia dla płyty 16 mm



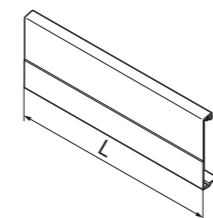
KB Szerokość korpusu  
LW Szerokość wewnętrzna korpusu  
NL Długość

B	Ścianka tylna	Wysokość
LW - 87 mm		358N = 69 mm
		35xM = 84 mm
		35xM+B = 135 mm
		35xM+D = 199 mm
		35xK = 116 mm
		35xK+C = 167 mm
A	Dno	
LW - 75 mm	Drewniana ścianka tylna	NL - 24 mm
	Stalowa ścianka tylna	NL - 22 mm

## Obliczanie szerokości frontu szuflady wewnętrznej

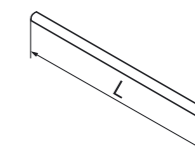
L = LW - 87 mm

Z31A1081A

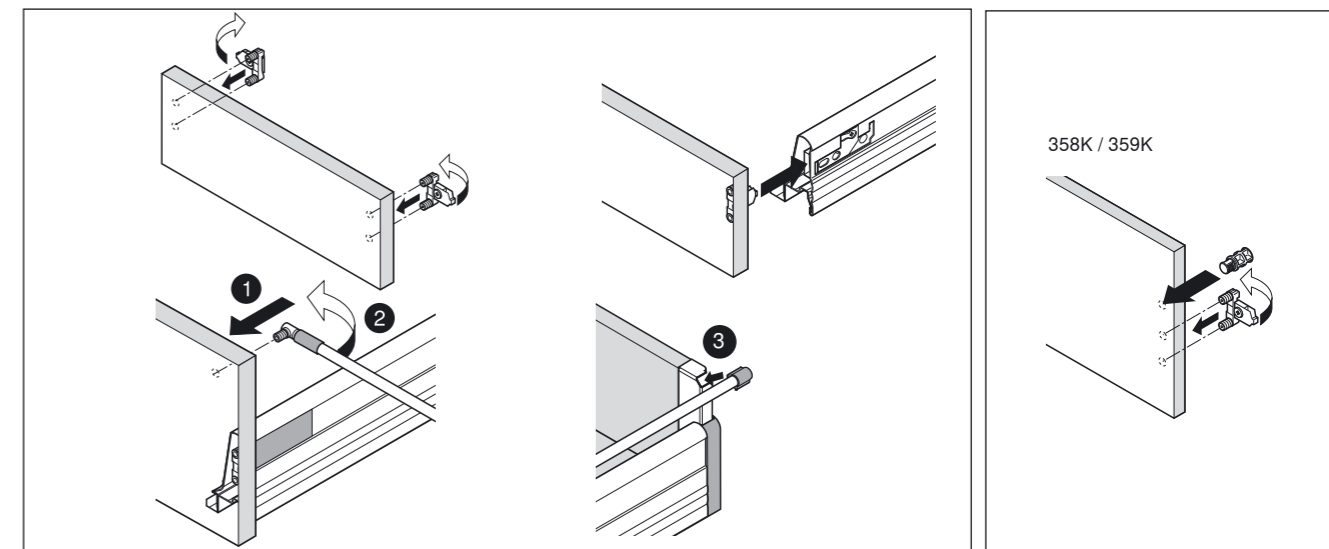


L = LW - 68 mm

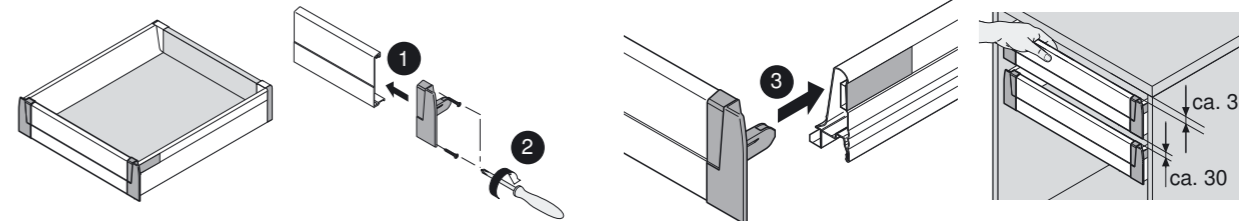
ZRG.1094U



## Montaż



ZIF.70M0



ZIF.72B0

